

12Z5		12Z6		12Z7		12Z8	
1	2	1	2	1	2	1	2
3	4	3	4	3	4	3	4
5	6	5	6	5	6	5	6
7	8	7	8	7	8	7	8
9	10	9	10	9	10	9	10
11	12	11	12	11	12	11	12

MODIFICATIONS RESERVES

RVED

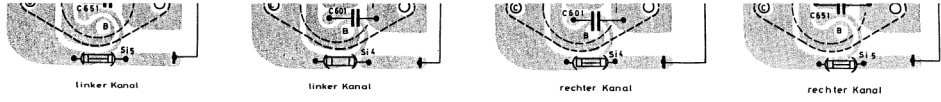
Spamungen gemessen mit Grundig
 C: 100pF-Spannung für Mikroammeter mit 1000µA
 C: 100pF-Spannung für Mikroammeter mit 1000µA
 R: 200 Ohm-Spannung für Mikroammeter mit 1000µA
 R: 200 Ohm-Spannung für Mikroammeter mit 1000µA

Lesungsspannungen ohne Signal etc. 20V
 POWER CONSUMPTION MAXIMUM 20W WITHOUT SIGNAL, AT
 CONSULTATION EN 20V SANS SIGNAL, A MODIFICATION
 MAXIMUM 20W SANS SIGNAL, A MODIFICATION

Ab Stückzahl 12700 C 147, C 148 nicht 1,5 nF, sondern 1 nF.
 FROM NUMBER OF PIECES 12700 C 147, C 148 NOT 1,5 nF BUT 1 nF
 DES LE NOMBRE DES PIÈCES 12700 C 147, C 148 PAS 1,5 nF MAIS 1 nF

12Z5 12Z6 12Z7 12Z8
 12Z5 12Z6 12Z7 12Z8
 12Z5 12Z6 12Z7 12Z8
 12Z5 12Z6 12Z7 12Z8

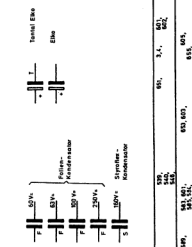
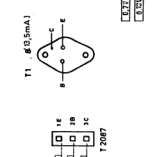
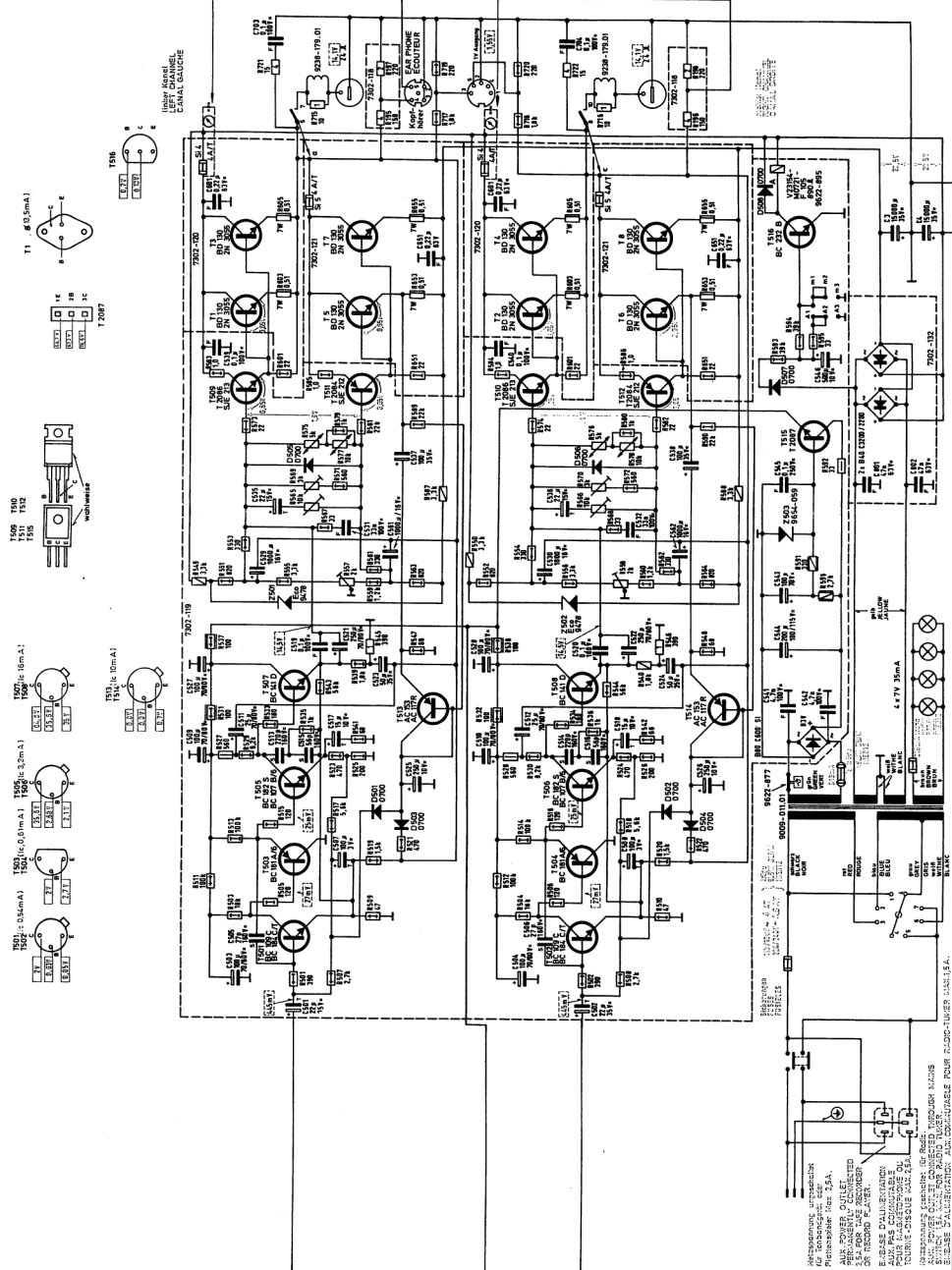
12Z5 12Z6 12Z7 12Z8
 12Z5 12Z6 12Z7 12Z8
 12Z5 12Z6 12Z7 12Z8
 12Z5 12Z6 12Z7 12Z8



GRUNDIG WERKE GMBH FURTH (BAY.)
 HI-FI - Stereo - Verstärker
SV 140 + 200
 (P-8059-000)

Rechtskanal: Bitte bei 2000 Ohm Impedanztransformatoren-Einstellung, RECHTER-KANAL: Bitte bei 2000 Ohm Impedanztransformatoren-Einstellung, Ajuster les courants de sortie 2000 Ohm.

Rechtskanal: Bitte bei 2000 Ohm Impedanztransformatoren-Einstellung, RECHTER-KANAL: Bitte bei 2000 Ohm Impedanztransformatoren-Einstellung, Ajuster les courants de sortie 2000 Ohm.



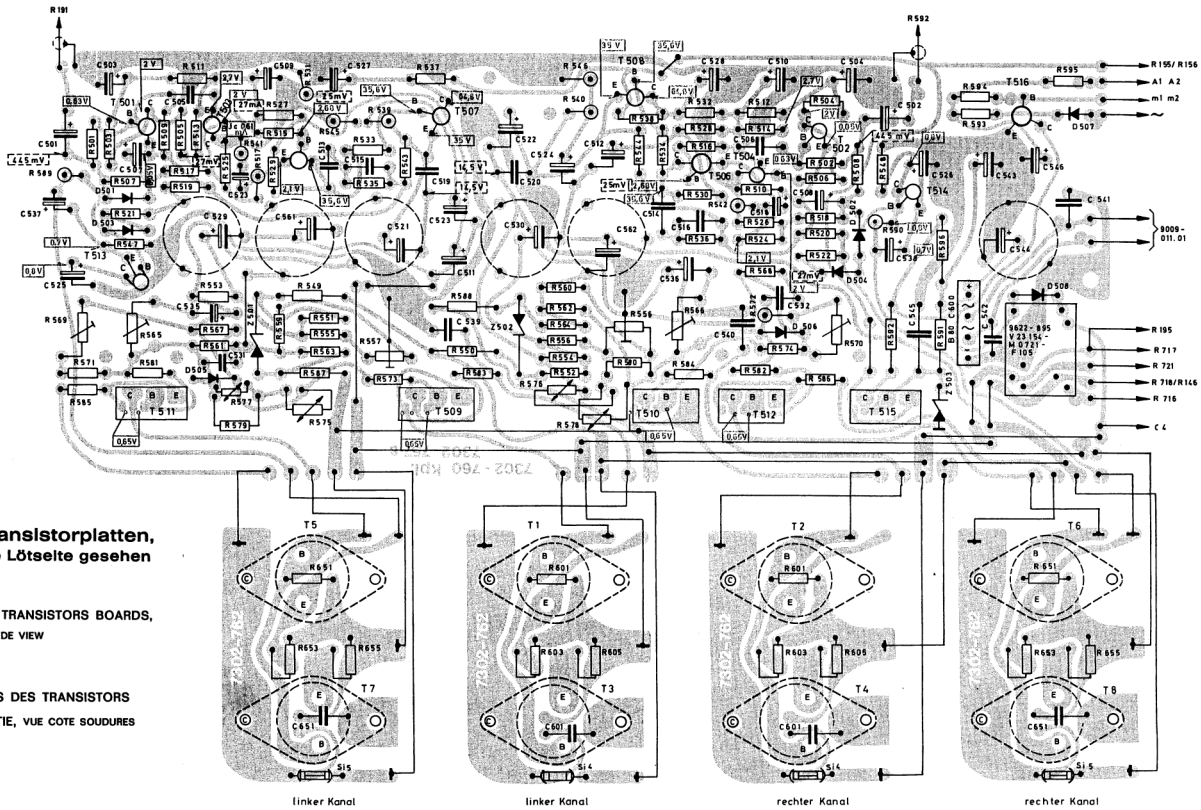
RESISTOR VALUES (ohms): 10, 15, 20, 25, 30, 35, 40, 45, 50, 55, 60, 65, 70, 75, 80, 85, 90, 95, 100, 110, 120, 130, 140, 150, 160, 170, 180, 190, 200, 220, 240, 260, 280, 300, 330, 360, 390, 430, 470, 510, 560, 620, 680, 750, 820, 910, 1000, 1100, 1200, 1300, 1400, 1500, 1600, 1700, 1800, 1900, 2000, 2200, 2400, 2600, 2800, 3000, 3300, 3600, 3900, 4300, 4700, 5100, 5600, 6200, 6800, 7500, 8200, 9100, 10000, 11000, 12000, 13000, 14000, 15000, 16000, 17000, 18000, 19000, 20000, 22000, 24000, 26000, 28000, 30000, 33000, 36000, 39000, 43000, 47000, 51000, 56000, 62000, 68000, 75000, 82000, 91000, 100000, 110000, 120000, 130000, 140000, 150000, 160000, 170000, 180000, 190000, 200000, 220000, 240000, 260000, 280000, 300000, 330000, 360000, 390000, 430000, 470000, 510000, 560000, 620000, 680000, 750000, 820000, 910000, 1000000.

BEWAHRUNG VOR WASSER!
 TO BE KEPT DRY!
 ATTENTION: TO BE KEPT DRY!
 BEWAHRUNG VOR WASSER!
 TO BE KEPT DRY!
 ATTENTION: TO BE KEPT DRY!

Endverstärkerplatte, auf die Lötseite gesehen

OUTPUT STAGE PRINTED CIRCUIT, SOLDER SIDE

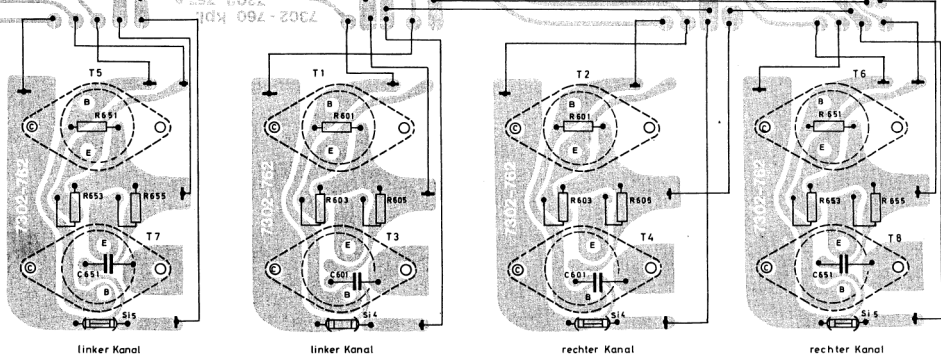
PLAQUE DES ETAGES DE SORTIE, VUE COTE SOUDURES



Endtransistorplatten,
auf die Lötseite gesehen

OUTPUT TRANSISTORS BOARDS,
SOLDER SIDE VIEW

PLAQUES DES TRANSISTORS
DE SORTIE, VUE COTE SOUDURES



linker Kanal

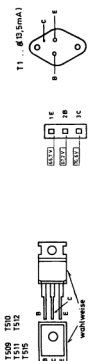
linker Kanal

rechter Kanal

rechter Kanal

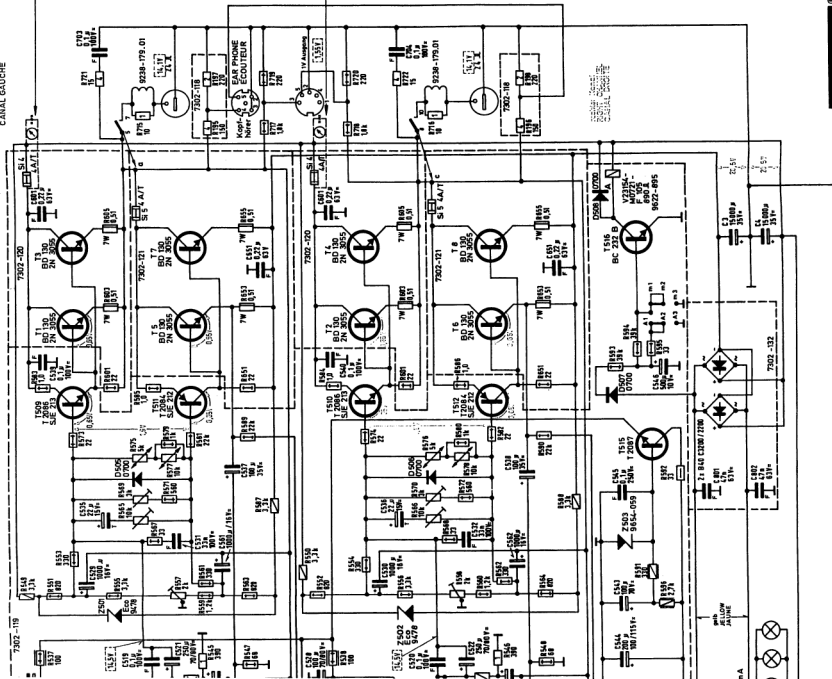
Rechtstermin 08.04.84 mit R556 bei
"Reparaturzentrum" Solingen. Funktion
wurde wiederhergestellt. Die Reparatur
wurde durch Herrn R. M. M. durchgeführt.
AMÉRIQUE DU NORD: 800-855-1144
AMÉRIQUE DU SUD: 077-777-1108
AUTRES PAYS: voir l'adresse ci-dessous.

Rechtstermin 08.04.84 mit R556 bei
"Reparaturzentrum" Solingen. Funktion
wurde wiederhergestellt. Die Reparatur
wurde durch Herrn R. M. M. durchgeführt.
AMÉRIQUE DU NORD: 800-855-1144
AMÉRIQUE DU SUD: 077-777-1108
AUTRES PAYS: voir l'adresse ci-dessous.

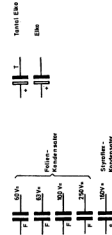


1500 1300
1511 1312
1515

A1

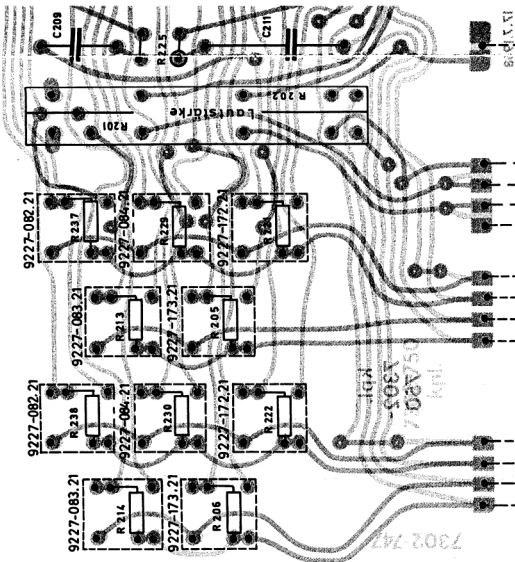


GRUNDIG WERKE GMBH FURTH (BAY.)
HiFi-Stereo-Verstärker
SV 140 + 200
(B-6000-3001)



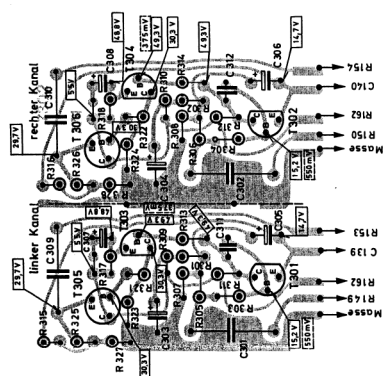
RESISTANCE	RESISTANCE	RESISTANCE	RESISTANCE
100 Ω	100 Ω	100 Ω	100 Ω
150 Ω	150 Ω	150 Ω	150 Ω
200 Ω	200 Ω	200 Ω	200 Ω
250 Ω	250 Ω	250 Ω	250 Ω
300 Ω	300 Ω	300 Ω	300 Ω
350 Ω	350 Ω	350 Ω	350 Ω
400 Ω	400 Ω	400 Ω	400 Ω
450 Ω	450 Ω	450 Ω	450 Ω
500 Ω	500 Ω	500 Ω	500 Ω
550 Ω	550 Ω	550 Ω	550 Ω
600 Ω	600 Ω	600 Ω	600 Ω
650 Ω	650 Ω	650 Ω	650 Ω
700 Ω	700 Ω	700 Ω	700 Ω
750 Ω	750 Ω	750 Ω	750 Ω
800 Ω	800 Ω	800 Ω	800 Ω
850 Ω	850 Ω	850 Ω	850 Ω
900 Ω	900 Ω	900 Ω	900 Ω
950 Ω	950 Ω	950 Ω	950 Ω
1000 Ω	1000 Ω	1000 Ω	1000 Ω
1500 Ω	1500 Ω	1500 Ω	1500 Ω
2000 Ω	2000 Ω	2000 Ω	2000 Ω
2500 Ω	2500 Ω	2500 Ω	2500 Ω
3000 Ω	3000 Ω	3000 Ω	3000 Ω
3500 Ω	3500 Ω	3500 Ω	3500 Ω
4000 Ω	4000 Ω	4000 Ω	4000 Ω
4500 Ω	4500 Ω	4500 Ω	4500 Ω
5000 Ω	5000 Ω	5000 Ω	5000 Ω
5500 Ω	5500 Ω	5500 Ω	5500 Ω
6000 Ω	6000 Ω	6000 Ω	6000 Ω
6500 Ω	6500 Ω	6500 Ω	6500 Ω
7000 Ω	7000 Ω	7000 Ω	7000 Ω
7500 Ω	7500 Ω	7500 Ω	7500 Ω
8000 Ω	8000 Ω	8000 Ω	8000 Ω
8500 Ω	8500 Ω	8500 Ω	8500 Ω
9000 Ω	9000 Ω	9000 Ω	9000 Ω
9500 Ω	9500 Ω	9500 Ω	9500 Ω
10000 Ω	10000 Ω	10000 Ω	10000 Ω
15000 Ω	15000 Ω	15000 Ω	15000 Ω
20000 Ω	20000 Ω	20000 Ω	20000 Ω
25000 Ω	25000 Ω	25000 Ω	25000 Ω
30000 Ω	30000 Ω	30000 Ω	30000 Ω
35000 Ω	35000 Ω	35000 Ω	35000 Ω
40000 Ω	40000 Ω	40000 Ω	40000 Ω
45000 Ω	45000 Ω	45000 Ω	45000 Ω
50000 Ω	50000 Ω	50000 Ω	50000 Ω
55000 Ω	55000 Ω	55000 Ω	55000 Ω
60000 Ω	60000 Ω	60000 Ω	60000 Ω
65000 Ω	65000 Ω	65000 Ω	65000 Ω
70000 Ω	70000 Ω	70000 Ω	70000 Ω
75000 Ω	75000 Ω	75000 Ω	75000 Ω
80000 Ω	80000 Ω	80000 Ω	80000 Ω
85000 Ω	85000 Ω	85000 Ω	85000 Ω
90000 Ω	90000 Ω	90000 Ω	90000 Ω
95000 Ω	95000 Ω	95000 Ω	95000 Ω
100000 Ω	100000 Ω	100000 Ω	100000 Ω

Reglerplatte, auf die Bestückungssseite gesehen



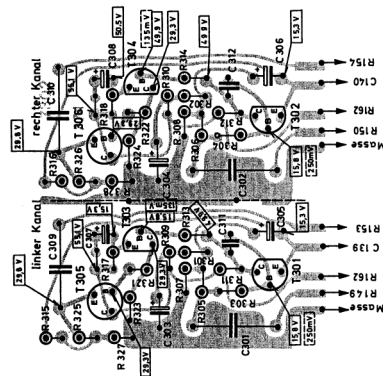
Verstärkerplatte III
auf die Lötseite gesehen

AMPLIFIER BOARD III, SOLDER SIDE
PLAQUE AMPLIFICATEUR III, VUE COTE SOUDURES



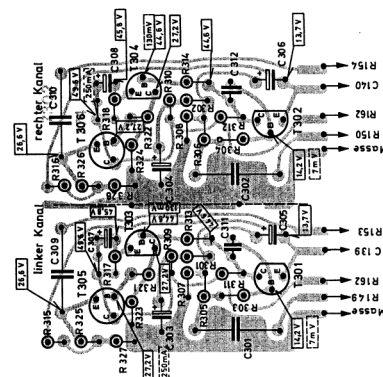
Verstärkerplatte II
auf die Lötseite gesehen

AMPLIFIER BOARD II, SOLDER SIDE
PLAQUE AMPLIFICATEUR II, VUE COTE SOUDURES



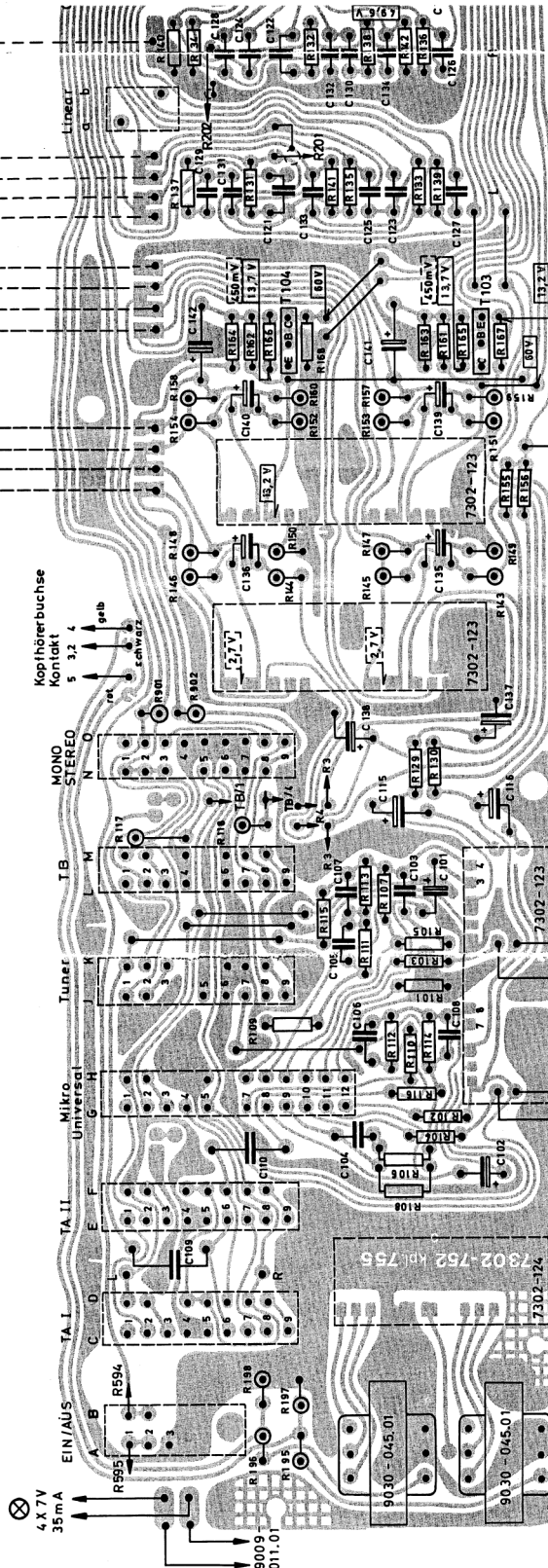
Verstärkerplatte I
auf die Lötseite gesehen

AMPLIFIER BOARD I, SOLDER SIDE
PLAQUE AMPLIFICATEUR I, VUE COTE SOUDURES



Vorverstärkerplatte, auf die Lötseite gesehen

PREAMPLIFIER BOARD, SOLDER SIDE
PLAQUE DES ETAGES PREAMPLIS, VUE COTE SOUDURES

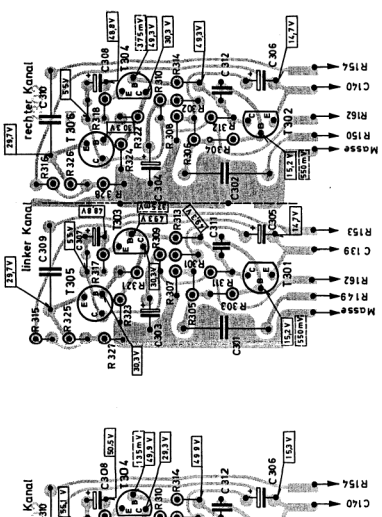


17.12.1968

Verstärkerplatte III
auf die Lötseite gesehen

AMPLIFIER BOARD III, SOLDER SIDE
PLAQUE AMPLIFICATEUR III, VUE COTE SOUDURES

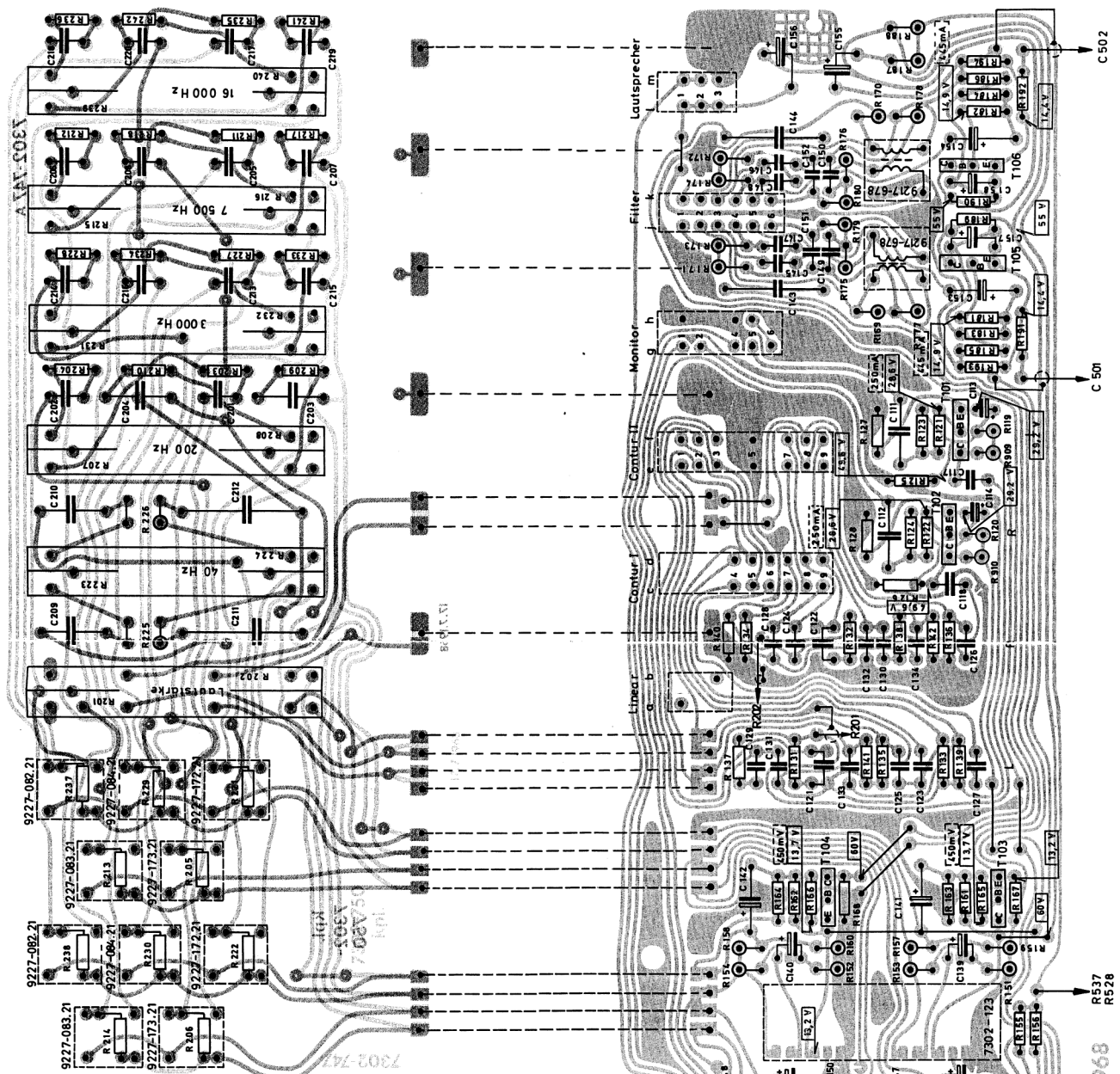
UDURES



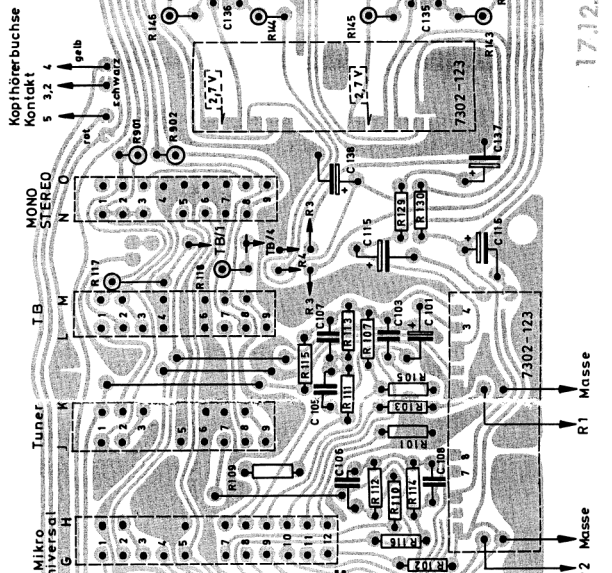
BOARD, SOLDER SIDE
TAGES PREAMPLIS, VUE COTE SOUDURES

Reglerplatte, auf die Bestückungsseite gesehen

CONTROL BOARD, COMPONENT SIDE
PLAQUE DE REGLAGE, VUE COTE COMPOSANTS



17.12.1968



R1 Masse
R2 Masse
R537
R528

Instrui
auf die
INSTRUMENTE
PLATINE I

R 4
T 403
R 41
C 4

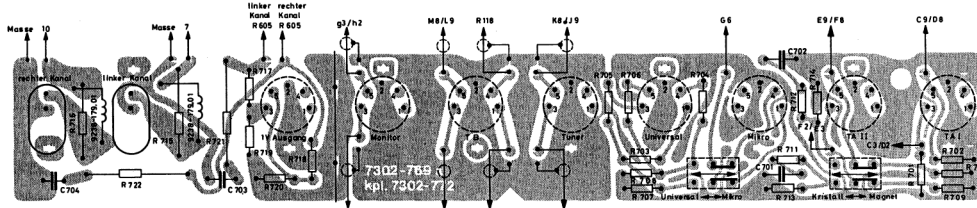
V.
V.



Aus technis
terial umgest
BECAUSE O
BEGINNING
EN CONSIDI
LIEU DE MA'

Buchsenplatte, auf die Lötseite gesehen

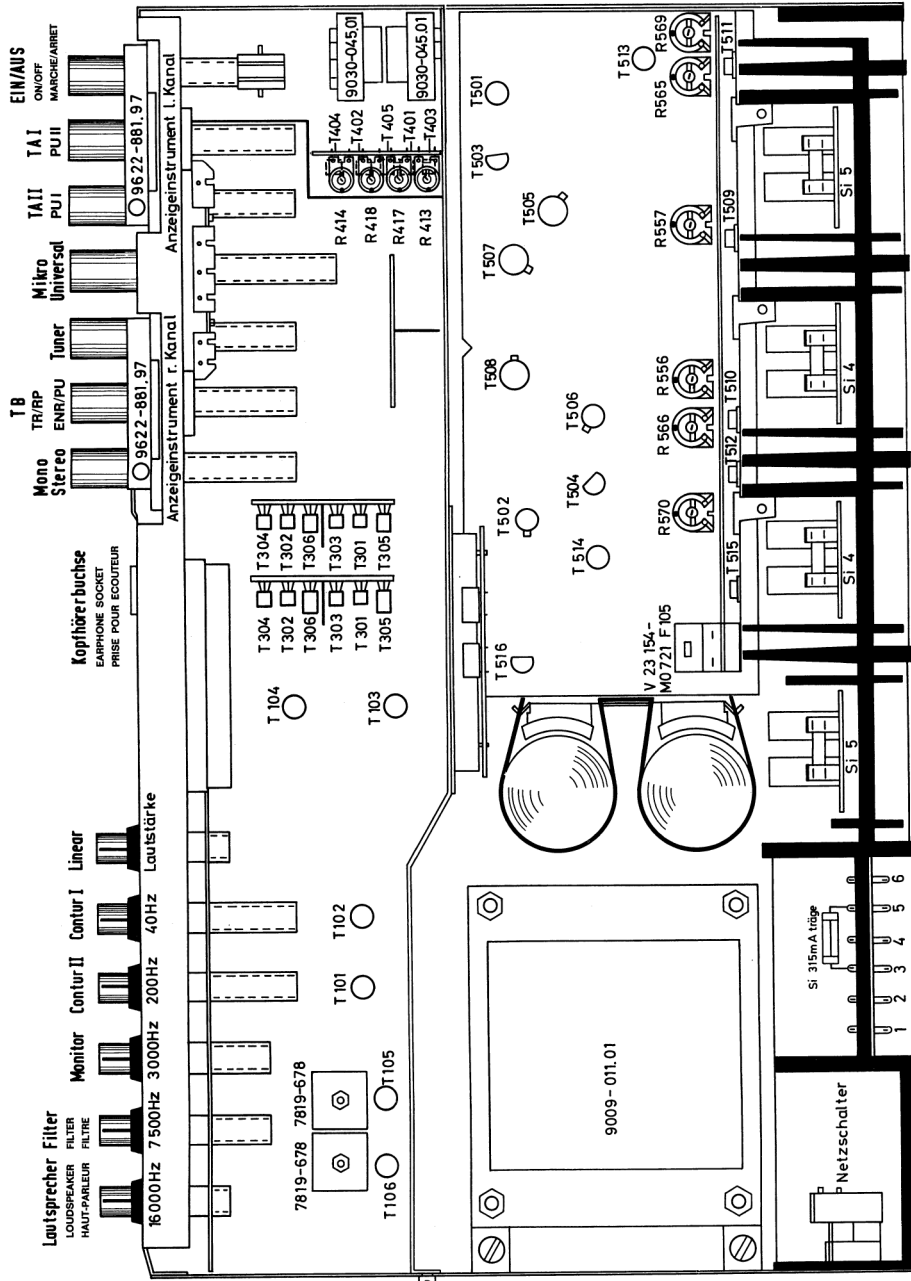
SOCKET PLATE, SOLDER SIDE
PLATINE DES PRISES DE RACCORDEMENT, VUE COTE SOUDURES



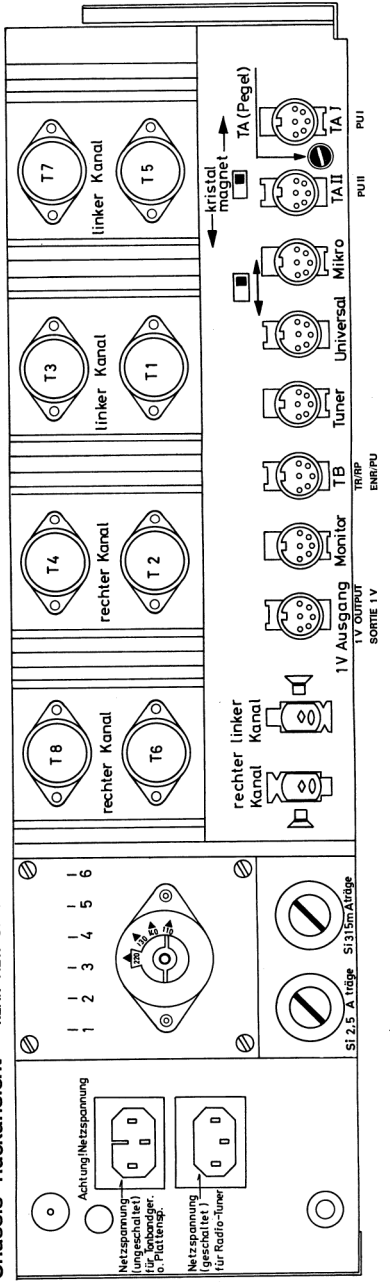
Änderungen vorbehalten
Alterations reserved
Modifications réservées

2069/16

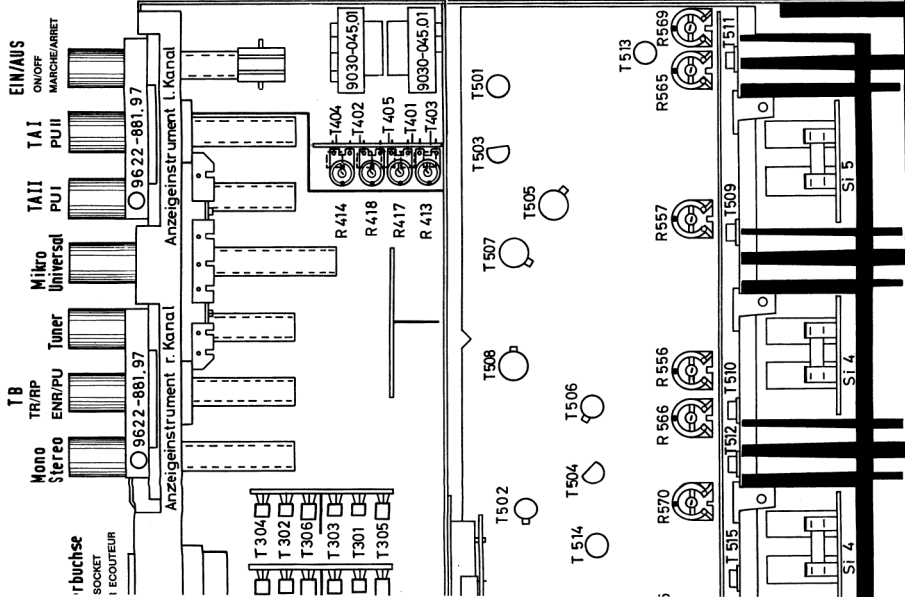
Transistor - Lageplan TRANSISTOR ARRANGEMENT SITUATION DES TRANSISTORS



Chassis - Rückansicht REAR VIEW OF CHASSIS VUE ARRIERE DU CHASSIS

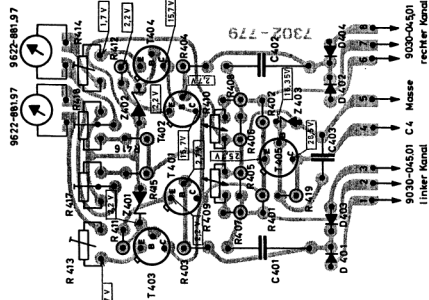


80463N



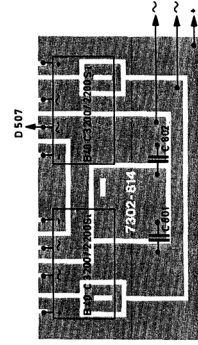
Instrumentenplatte, auf die Lötseite gesehen

INSTRUMENT BOARD, SOLDER SIDE
PLATINE DES INSTRUMENTS, VUE COTE SOUDURES



Gleichrichterplatte, auf die Lötseite gesehen

RECTIFIER BOARD, SOLDER SIDE
PLATINE DES REDRESSEURS, VUE COTE SOUDURES



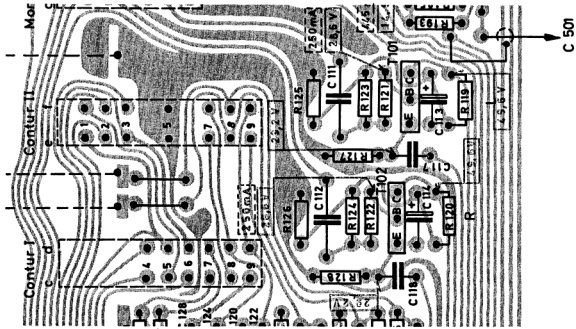
Ausführung bis Stückzahl 12700

VALABLE UP TO 12700 (NUMBER OF PIECES)
VALABLE JUSQU'AU NOMBRE DES PIECES 12700



Ausführung bis Stückzahl 12700

VALABLE UP TO 12700 (NUMBER OF PIECES)
VALABLE JUSQU'AU NOMBRE DES PIECES 12700



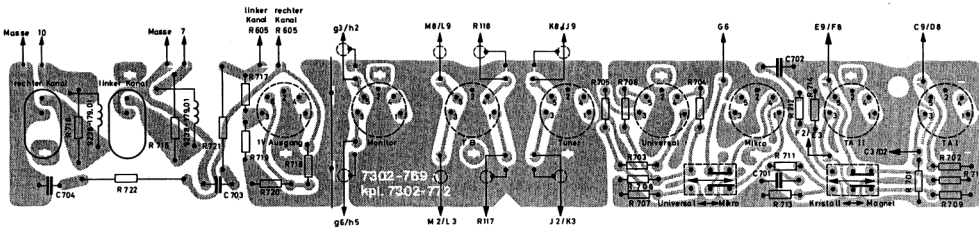
Aus technischen Gründen wurden ab Stückzahl 12700 die Bodenplatten von antimagnetischem auf magnetisches Material umgestellt. Achtung: Bei Reparaturen Bodenplatten nicht vertauschen.

BECAUSE OF TECHNICAL REASONS THE BASE COVER IS MADE OF MAGNETIC INSTEAD OF ANTIMAGNETIC MATERIAL BEGINNING WITH NUMBER OF PIECES 12700.

EN CONSIDERATION DE CAUSES TECHNIQUES, LE PANNEAU DE FOND EST PRODUIT DE MATIERE MAGNETIQUE AU LIEU DE MATIERE ANTIMAGNETIQUE, EN COMMENCEANT AVEC LE NOMBRE DES PIECES 12700.

Buchsenplatte, auf die Lötseite gesehen

SOCKET PLATE, SOLDER SIDE
PLATINE DES PRISES DE RACCORDEMENT, VUE COTE SOUDURES



Änderungen vorbehalten
Alterations reserved
Modifications réservées